

СВЕТОДИОДНЫЕ СВЕТИЛЬНИКИ

ССК

PROMLAMP.RU

ПРОМЛАМП

ОФИЦИАЛЬНЫЙ ДИСТРИБЬЮТОР

ФЕРЕКС



Назначение

Светильник пылевлагозащищенный светодиодный серии ССК предназначен для установки в пыльных помещениях и с повышенной влажностью: прачечных, на автомойках, складах, крытых паркингах и т. д.

Корпус

Пластиковый корпус.

Источник света

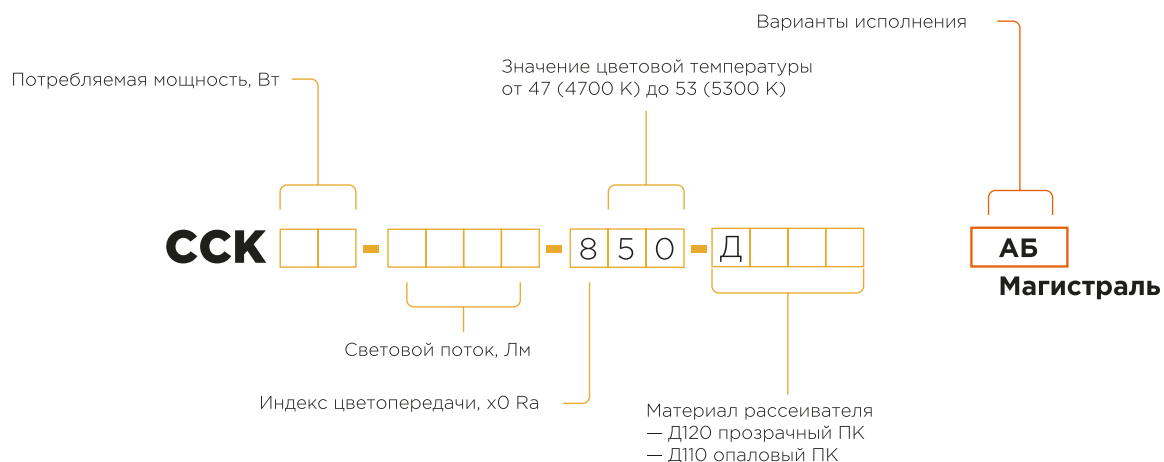
Высокоэффективные светодиоды Refond.



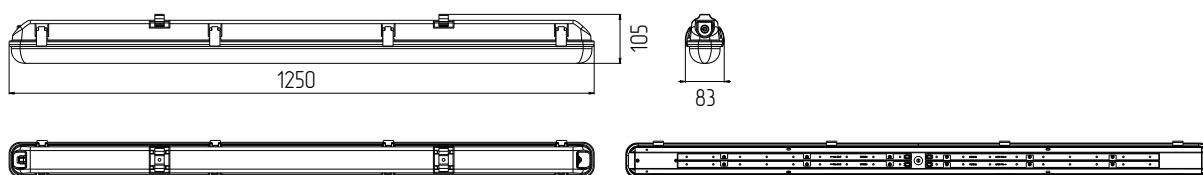
Освещение цехов
ООО "Амплитуда" г. Зеленоград
светодиодными светильниками
ССК. На объект было поставлено
16 светодиодных светильников
ССК.

ООО "Амплитуда"
г. Зеленоград

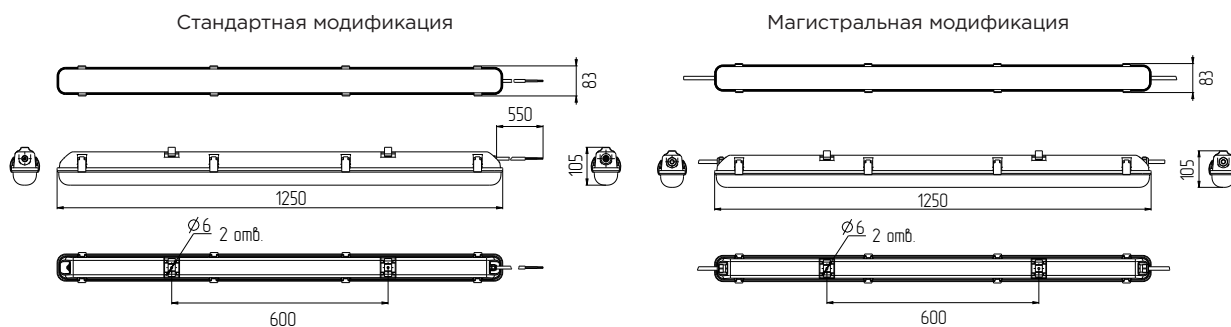
СЕРИЯ ССК



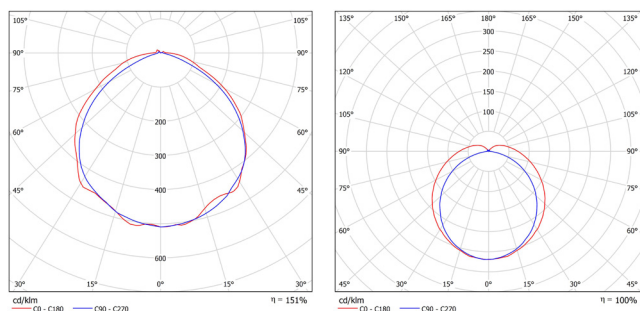
Габаритные размеры светильника



Модификации светильников



Тип кривой силы света



Д120-косинусная 120°

Д110-косинусная 110°

Сравнительная таблица технических характеристик

Технические параметры светильников	ССК 26-3600-850-Д120 / ССК 26-3200-850-Д110	ССК 35-5300-850-Д120 / ССК 35-5300-850-Д110
Потребляемая мощность в номинальном режиме	26	35
Напряжение питающей сети, В	176-264 АС	176-264 АС
Частота питающей сети, Гц	47-63	47-63
Коэффициент мощности (cos φ), не менее	0,96	0,96
Потребляемый ток светильника не более, А	0,13	0,17
Рабочий ток светодиодов, А	0,07	0,117
Класс защиты от поражения электрическим током	1	1
Производитель светодиодов	Refond	Refond
Количество светодиодов	36	96
Световой поток светодиодов (Tj=25°C), Лм	3780*	5565*
Световой поток светильника (Ta=25°C), Лм	3600/3160**	5300/4661**
Цветовая температура, К	4700-5300	4700-5300
Индекс цветопередачи	Ra>80	Ra>80
Пульсации светового потока не более, %	1	1
Тип кривой силы света	Д120-косинусная 120° / Д110-косинусная 110°	Д120-косинусная 120° / Д110-косинусная 110°
Температура эксплуатации, °С	от -10 до +40	от -40 до +40
Вид климатического исполнения	УХЛ 3.1	УХЛ 3.1
Степень защиты от воздействия окружающей среды	IP65	IP65
Корпус светильника	пластиковый	пластиковый
Материал рассеивателя	прозрачный ПК / опаловый ПК	прозрачный ПК / опаловый ПК
Крепление	накладной	накладной
Габаритные размеры светильника	1250x80x90	1250x80x90
Масса светильника не более, кг	1,35	1,35
Ресурс работы светильника не менее, ч	100 000	100 000
Заводская гарантия на светильник, лет	5	5

* - световой поток светодиодов при температуре кристалла 25°C (Data Sheet)

** - световой поток светодиодов при температуре окружающей среды 25°C